

# 品質向上へのご提案

## 水冷ジャケット

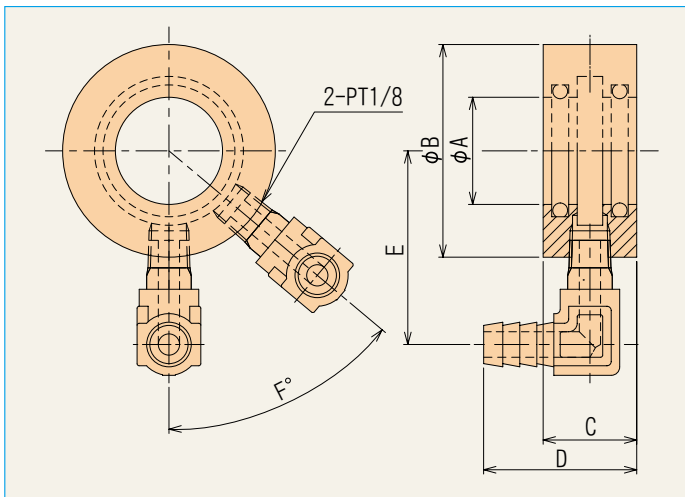
●マークと文字色は受注生産です。

### 用法

▶ 冷却効果による電極の長寿命化と温度上昇による導電率低下を防ぎます。

### 特長

▶ 各種ホルダーに取り付け可能です。



注文コード

## 水冷ジャケット-コード I型/II型

単位：mm

コード	A	B		C		Oリング
		I型(ネジ無)	II型(ネジ有)	I型	II型	
18	●I型	18.2	30	22.4		P18
	II型	18.2	30		26.5	P18
20	I型	20.2	30	22.4		P20
	II型	20.2	30		26.5	P20
30	I型	30.2	55	22.0		P30
	II型	30.2	50		32.0	P30

単位：mm

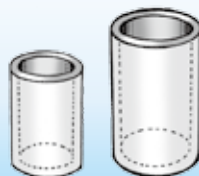
コード	A	B		C		D	E	F	Oリング
		I型(ネジ無)	II型(ネジ有)	I型	II型				
25	I型	25.2	50	22		36	45.5	50	P25
	II型	25.2		45	32	43.5	43	50	P25
32	I型	32.2	55	22		36	48	50	P32
	II型	32.2	50		32	43.5	45.5	50	P32

### 用法

▶ 製品ネジ部への散りの付着防止、及び電極の長寿命化に下記の組み合わせを推奨。

### ■便利なセット=サイパー+水冷ジャケット(電極付)

サイパー



水冷ジャケット

