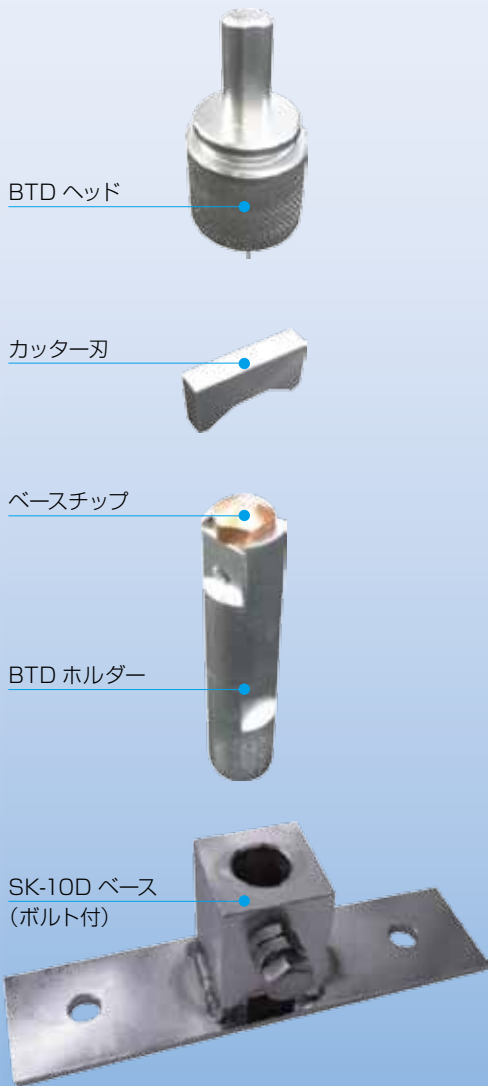


## BTD ベースチップ専用ボール盤式ドレッサー

チップリサイクル装置  
Tip Recycle Machine

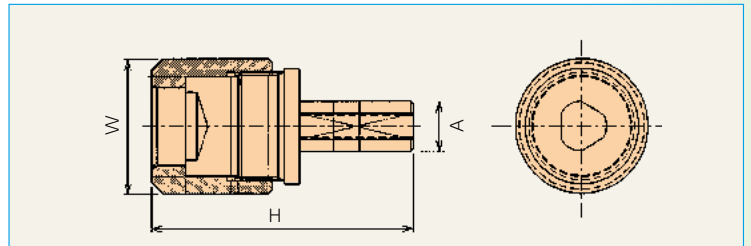
## 特長

従来のSK-10Dのドレッサーベースに専用のヘッドホルダー、カッター刃を取り付け、ベースチップの再研磨を可能としたモデル。

## 仕様

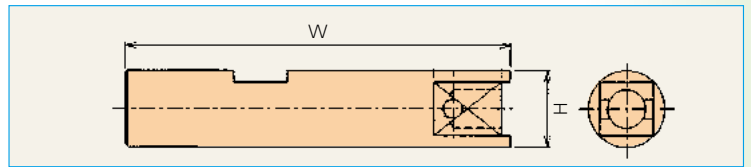
## ヘッド

外形寸法 (mm)	H	69
	W	$\phi 35$
	A	$\phi 13$



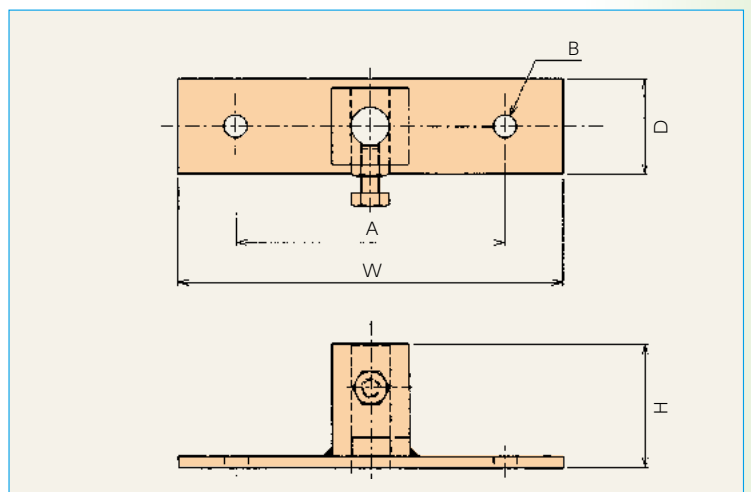
## ホルダー

外形寸法 (mm)	H	100
	W	$\phi 20$



## ベース

外形寸法 (mm)	D	50
	W	200
	H	64
	A	140
	B	2- $\phi 14$



## 適用ベースチップ形状

当社標準品 : W-BT-S-1 ( $\phi 6$  用)  
 W-BT-S-2 ( $\phi 8$  用)  
 W-BT-S-3 (フラット用)

## 部材/消耗品他

消耗品	詳細情報掲載ページ
カッター刃	P.44