

特許
登録済

特長

ボール盤の上下のガタをドレッサー本体内部にあるガイド機構が吸収しドレス時のビビリを低減。

カッター刃、ホルダーの交換でキャップチップから下部電極まで幅広く研磨をすることが可能な万能タイプ。

超硬一枚刃を採用（最適回転数 800rpm）。



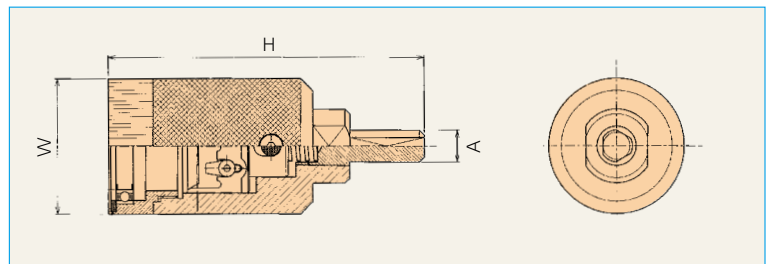
「TRM」動画配信中！

仕様

ヘッド



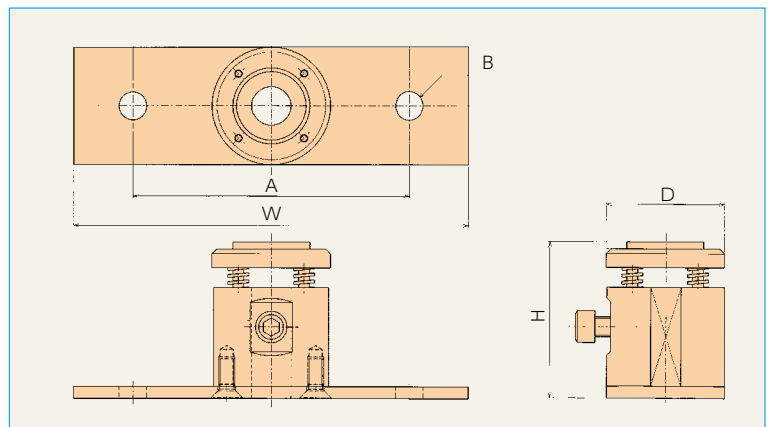
外形寸法 (mm)	W	φ 55
	H	128
	A	φ 13



ベース



外形寸法 (mm)	D	60
	W	200
	H	79
	A	140
	B	2-φ 14



適用キャップチップ形状

A型、E型、P型、F型

適用下部電極サイズ

φ 25、φ 30

部材／消耗品他

オプション	機能／用途
ストッパー機能	削りすぎ防止のための定位置停止機能
部 材	詳細情報掲載ページ
電極ホルダー（キャップチップ用）	P.44
電極ホルダー（下部電極用）	P.44
アジャストリング（下部電極用）	P.44
消 耗 品	詳細情報掲載ページ
カッター刃	P.43、P.44