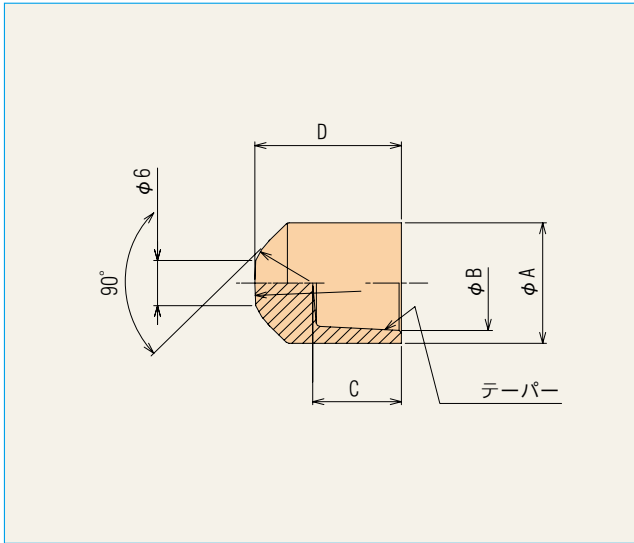


キャップチップ (オリジナル形状) 材質: クロムジルコニウム銅

受マークと文字色は受注生産です。

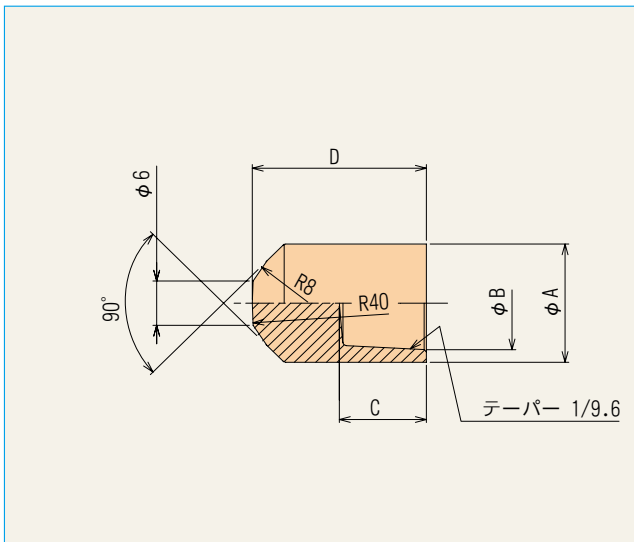


注文コード

(φ) (全長)
SP **A** × **6** - **D** - **テーパ**

単位: mm

型式	寸法				テーパ
	A	B	C	D	
受 SP13	13	10	10.5	17	1/9.6, 1/10
受 SP16	16	12.6	11.5	19	1/9.6
受 SP16	16	12.7	11.5	19	1/10



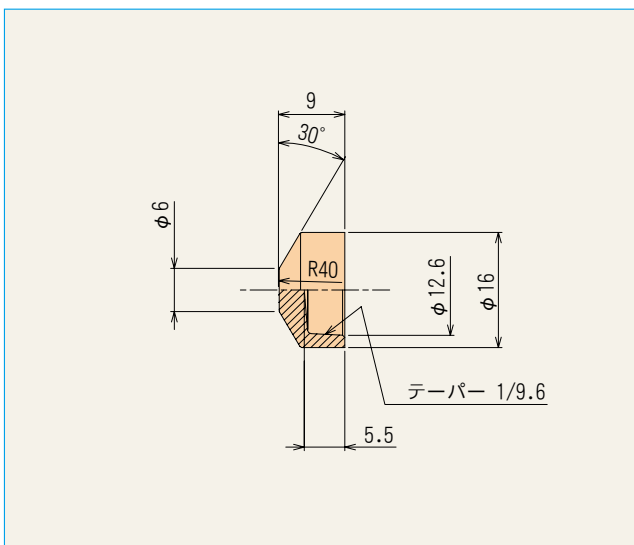
注文コード

(φ)
TP **A** × **6**

単位: mm

型式	寸法			
	A	B	C	D
受 TP13	13	10	10.5	20
受 TP16	16	12.6	11.5	23

※ ZP16X6A (p.2) と形状が違います。



注文コード

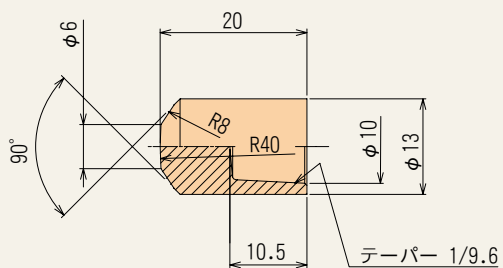
BP16×6-9

キャップチップ (オリジナル形状) 材質: エコ

受マークと文字色は受注生産です。

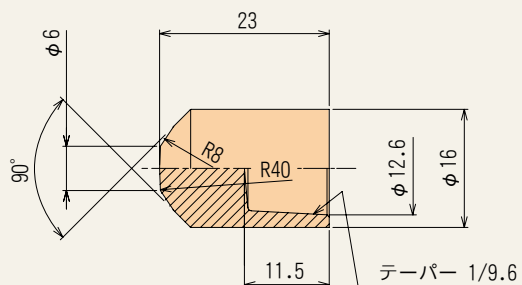
注文コード

eP13×6 ^受



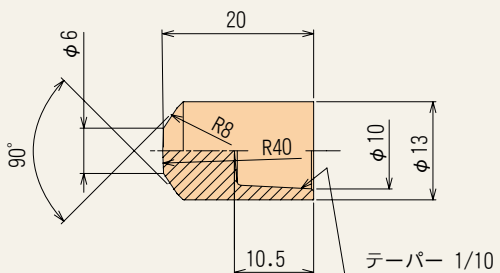
注文コード

eP16×6 ^受



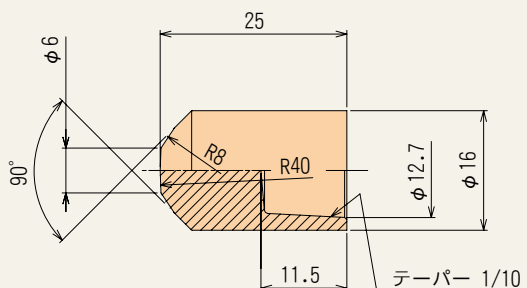
注文コード

eP13×6-1/10 ^受



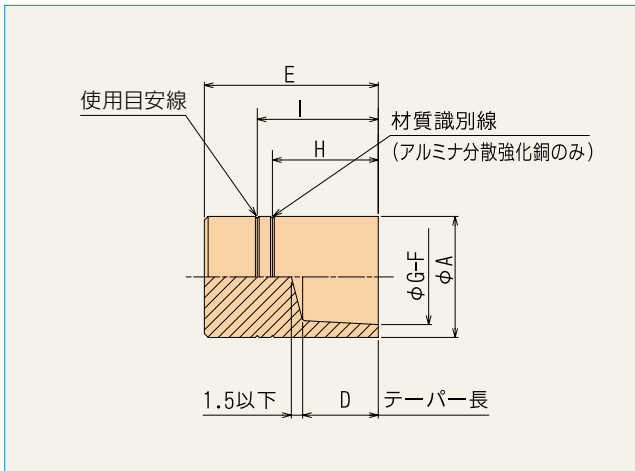
注文コード

eP16×6-25-1/10 ^受



キャップチップ (オリジナル形状) 材質: クロムジルコニウム銅、アルミナ分散強化銅、ベリリウム銅

F 型



注文コード

先端形状 - (外径) (全長) (材質)
A E 材

例 F - 13 25 無記号: クロムジルコニウム銅

D: アルミナ分散強化銅

B: ベリリウム銅

単位: mm

型 式	寸 法								
	A	B	C	D	E	F	G	H	I

材質: クロムジルコニウム銅

F-0920	9	-	-	9	20	1/10	7.1	-	14
F-1325	13	-	-	10	25	1/9.6	10.0	-	16
F-1330	13	-	-	10	30	1/9.6	10.0	-	16
F-1340	13	-	-	10	40	1/9.6	10.0	-	16
F-1630	16	-	-	11	30	1/9.6	12.6	-	17
F-1825	18	-	-	11	25	1/9.6	12.6	-	17
F-2025	20	-	-	11	25	1/9.6	12.6	-	17
F-2030	20	-	-	11	30	1/9.6	12.6	-	17
F-2225	22	-	-	11	25	1/9.6	12.6	-	17
F-2525	25	-	-	11	25	1/9.6	12.6	-	17
F-3025	30	-	-	11	25	1/9.6	12.6	-	17

材質: D (アルミナ分散強化銅)

受 F-1325D	13	-	-	10	25	1/9.6	10.0	14	16
受 F-1330D	13	-	-	10	30	1/9.6	10.0	14	16
受 F-1630D	16	-	-	11	30	1/9.6	12.6	15	17
受 F-2025D	20	-	-	11	25	1/9.6	12.6	15	17
受 F-2030D	20	-	-	11	30	1/9.6	12.6	15	17
受 F-2525D	25	-	-	11	25	1/9.6	12.6	15	17

材質: B (ベリリウム銅)

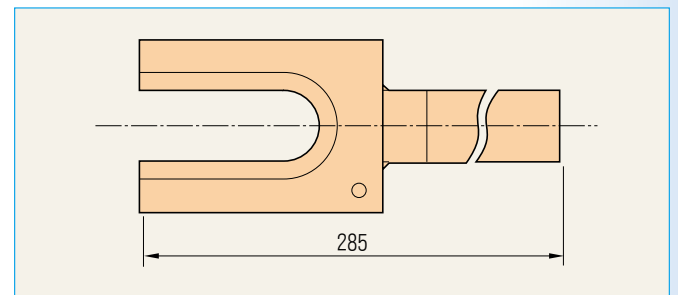
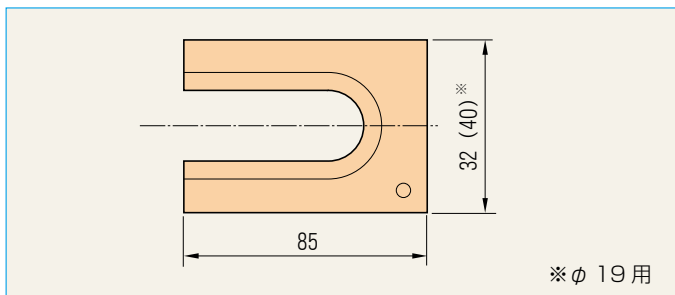
受 F-1325B	13	-	-	10	25	1/9.6	10.0	-	16
受 F-1330B	13	-	-	10	30	1/9.6	10.0	-	16
受 F-1630B	16	-	-	11	30	1/9.6	12.6	-	17
受 F-2025B	20	-	-	11	25	1/9.6	12.6	-	17
受 F-2030B	20	-	-	11	30	1/9.6	12.6	-	17
受 F-2525B	25	-	-	11	25	1/9.6	12.6	-	17

キャップチップ外し

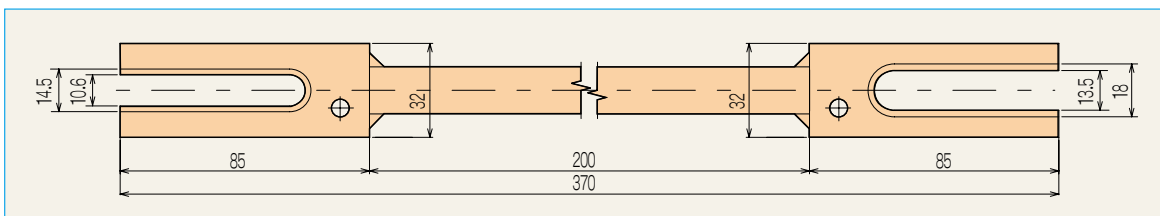
受マークと文字色は受注生産です。

キャップ外し (柄なし) φ9受, φ13φ16, φ19受

キャップ外し (柄付) φ9受, φ13, φ16, φ19



W キャップ外し φ13用/φ16用 (兼用)受



シャンク

ストレートシャンク



用法

▶ ホルダーとキャップチップのつなぎとして使用します。

特長

- ▶ ① 高い硬度と抗張力、耐疲労性、耐摩耗性を備えたベリリウム銅 25 合金を使用しています。
- ▶ ② キャップチップ着脱時の、摩耗、傷、テーパの変形が他の材質より発生しにくいため長期間の使用が可能です。

※ストレートシャンクは、φ16のみクロムジルコニウム銅製品もご用意しています。

●当社で扱う主なテーパ

$1/10$, $1/5$, MT1 ($1/20.047$), MT2 ($1/20.020$)

注文コード

W-SH- ϕ 径 \times A^(有効長)-テーパ

φ13：テーパ MT1

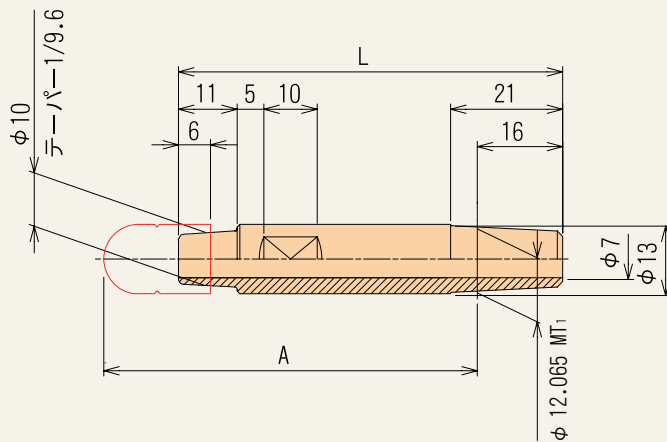
単位：mm

寸法		
径	A	L
13	25	25
13	30	30
13	35	35
13	40	42
13	50	52
13	60	62
13	70	72
13	80	82
13	90	92
13	100	102

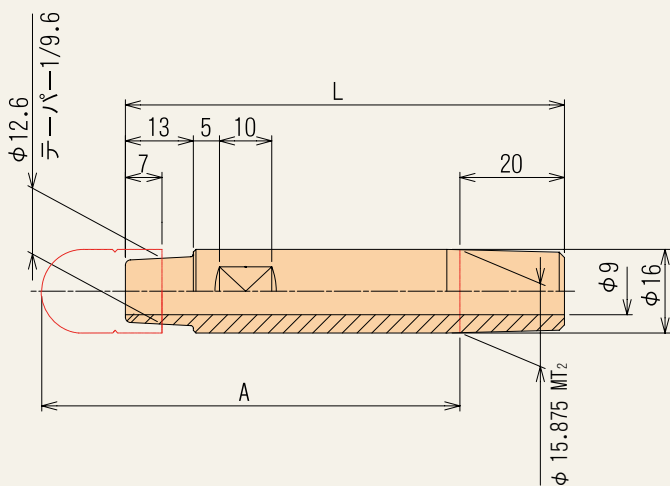
φ16：テーパ MT2

単位：mm

寸法		
径	A	L
16	40	44
16	50	54
16	60	64
16	70	74
16	80	84
16	90	94
16	100	104
16	110	114
16	120	124
16	130	134
16	140	144
16	150	154



※本図は A 寸法 40 以上 スパナ 2 面 幅 10



スパナ 2 面 幅 13